



Summer solar Batteri Lampe / Summer solar Battery Lamp

Beskrivelse:

LED genopladelig bordlampe med solcelle og USB ladning.

Output: 0.5W, 100lm, varm hvid 3000K, med tre lysstyrker

Materiale: Sort metal stativ og hvid PE skærm

Lade tid:

3 timer med USB-C

12 timer med solcelle

Brugs tid fuldt opladet:

6 timer med 100% lysstyrke

11 timer med 50% lysstyrke

24 timer med 25% lysstyrke

Description:

LED Rechargeable Table lamp Solar and USB-C charging

Output: 0.5W, 100lm, Warm white 3000K with 3 steps brightness

Material: Black Metal frame+ White PE shade

Charging time:

3 hours with USB-C

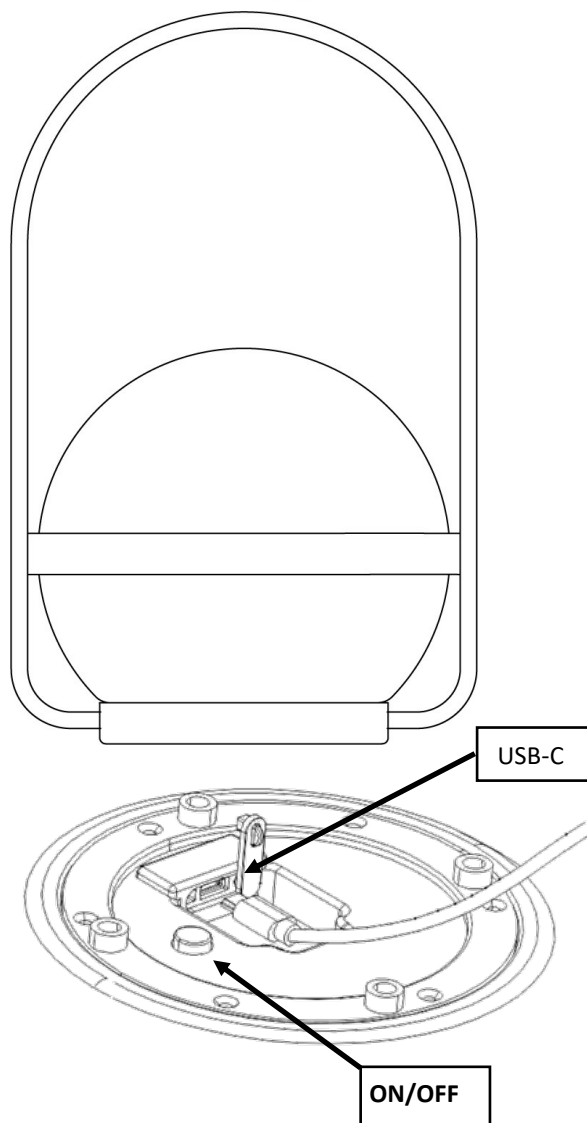
12 hours with solar panel

Working time fully charged:

6 hours in 100% brightness

11 hours in 50% brightness

24 hours in 25% brightness



Li-Ion

3,7 V --- | 1500 mAh



IP44 CE





Summer solar Batterielampe / Summer solar Lampe à batterie

Beschreibung:

LED-Akkutischlampe mit Solar- und USB-C-Ladung

Ausgangsleistung: 0,5 W, 100 lm, warmweiß 3000K mit 3 Helligkeitsstufen

Material: schwarzer Metallrahmen + weißer PE-Schirm

Ladezeit:

3 Stunden mit USB-C

12 Stunden mit Solarmodul

Arbeitszeit bei voller Ladung:

6 Stunden bei 100% Helligkeit

11 Stunden bei 50% Helligkeit

24 Stunden bei 25% Helligkeit

Description:

Lampe de table rechargeable à LED avec chargement solaire et USB-C

Sortie : 0,5 W, 100 lm, blanc chaud 3000K avec 3 niveaux de luminosité

Matériau : cadre en métal noir + abat-jour en PE blanc

Temps de charge:

3 heures avec USB-C

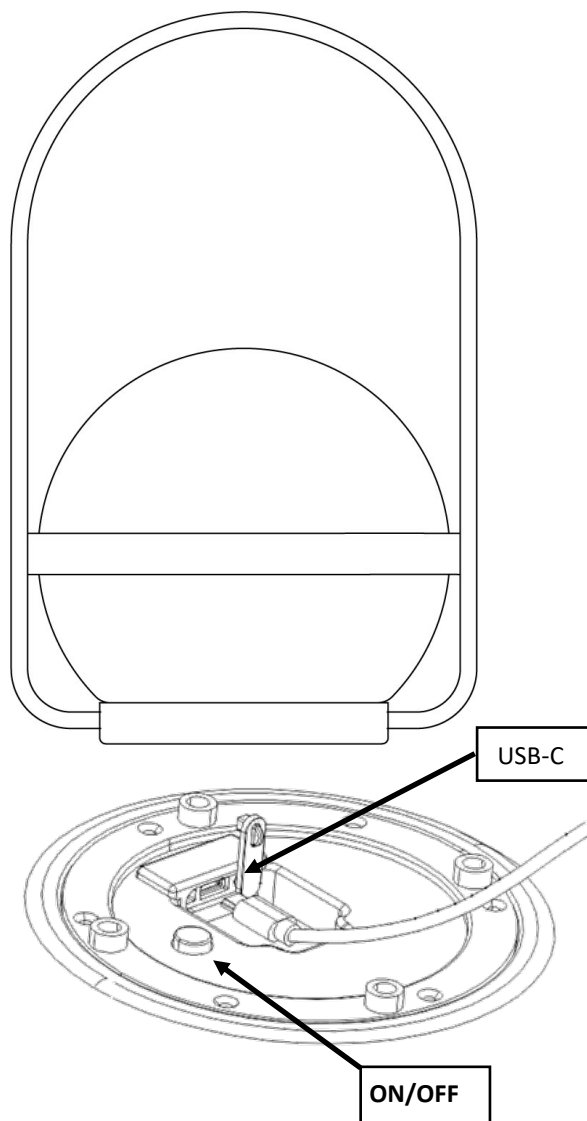
12 heures avec panneau solaire

Temps de travail entièrement chargé:

6 heures à 100% de luminosité

11 heures à 50% de luminosité

24 heures à 25% de luminosité



Li-Ion

3,7 V --- | 1500 mAh



IP44 CE

